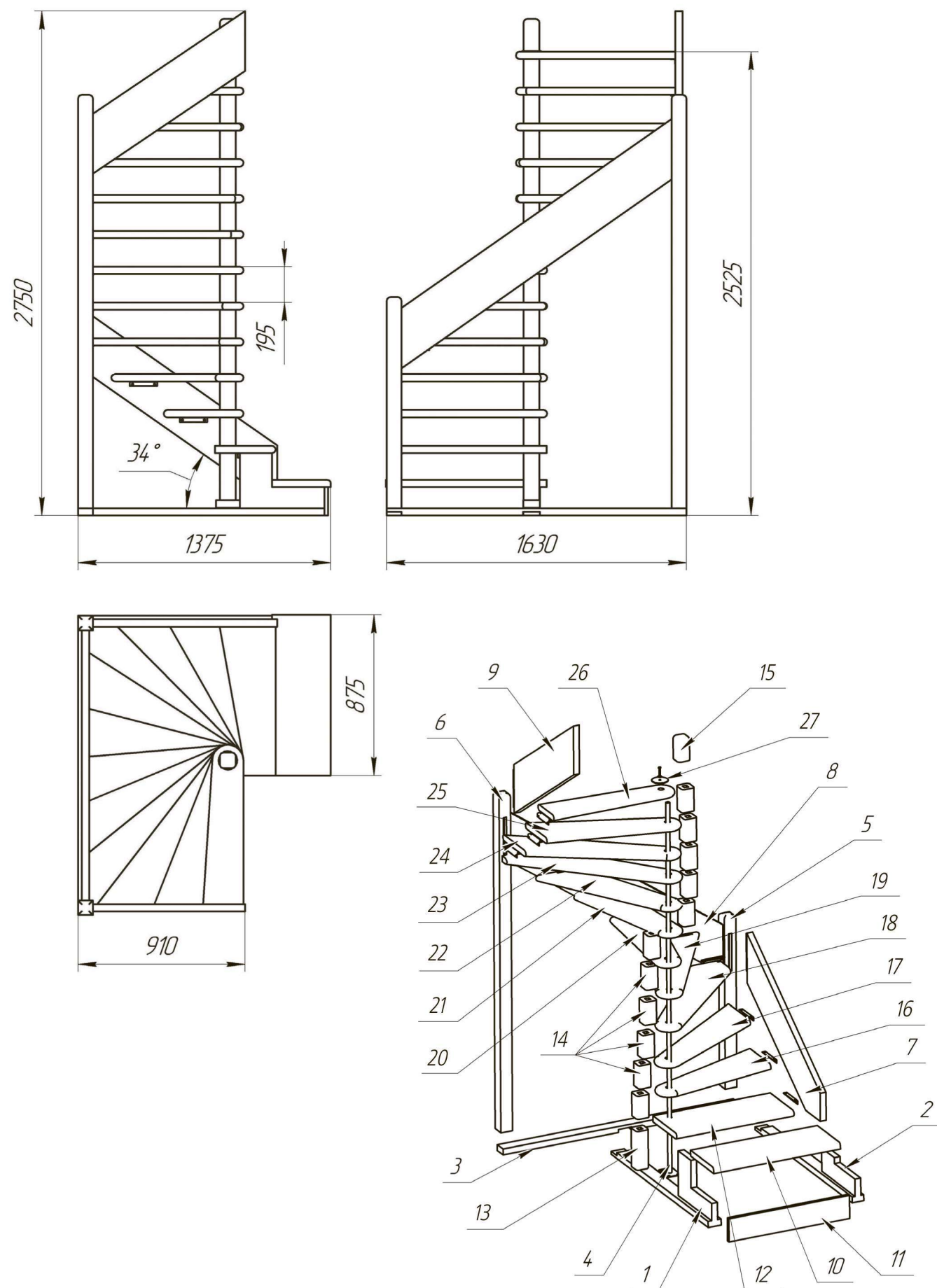


Рисунок 1.  
Лестница внутриквартирная ЛЕС-01.



## Универсальная лестница для дома ЛЕС – 01

Паспорт изделия



## 1. ОБЩИЕ УКАЗАНИЯ.

1.1. Лестница Лес-01(далее по тексту – «лестница») предназначена для эксплуатации в двухуровневых квартирах и коттеджах. Допускается хранение разобранной лестницы в таре, в сухом отапливаемом помещении.

## 2. ТЕХНИЧЕСКИЕ ХАРАКТЕРИСТИКИ.

- 2.1. Модификации лестницы – универсальная лево/правозаходная.
- 2.2. Высота подъема (от уровня пола нижнего этажа до уровня пола верхнего этажа) – 2750 мм.
- 2.3. Угол подъема по краю ступени (относительно пола) – 34°.
- 2.4. Число шагов подъема – 14.
- 2.5. Ширина марша – 875 мм.
- 2.6. Высота шага ступеней – 195 мм.
- 2.7. Толщина ступеней – 38 мм.
- 2.8. Максимально допустимая статическая нагрузка на одну ступень – 200 кг.
- 2.9. Габариты лестницы в плане – 1640 x 1375 x 2750 мм.
- 2.10. Минимальные размеры требуемого прямоугольного отверстия в перекрытии верхнего этажа – 1640 x 910 мм.
- 2.11. Вес с упаковкой – 155 кг.
- 2.12. Материал – древесина хвойных пород 8 % влажности.

Материал элементов крепления - сталь.

Лестница поставляется в разобранном виде, упакованной в ящик. Собирается лестница по указаниям настоящего паспорта на объекте монтажа.

## 3. КОМПЛЕКТНОСТЬ ПОСТАВКИ. Таблица 1.

1. Связка низ 80x1335	1 шт.	18. Ступень №5	1 шт.
2. Связка низ 80x1335	1 шт.	19. Ступень №6	1 шт.
3. Связка низ 80x1628	1 шт.	20. Ступень №7	1 шт.
4. Столб мет. 2473	1 шт.	21. Ступень №8	1 шт.
5. Столб 1150	1 шт.	22. Ступень №9	1 шт.
6. Столб 2250	1 шт.	23. Ступень №10	1 шт.
7. Струна нижняя 1332x270	1 шт.	24. Ступень №11	1 шт.
8. Струна средняя 2000x270	1 шт.	25. Ступень №12	1 шт.
9. Струна верхняя 1170x270	1 шт.	26. Ступень №13	1 шт.
10. Ступень №1 875x320	1 шт.	27. Пластина мет. 50x50	1 шт.
11. Подступень 827x157	1 шт.	28. Уголок мет. 25x25x150	12 шт.
12. Ступень №2 810x330	1 шт.	29. Шпилька М8x100	1 шт.
13. Муфта высокая 301	1 шт.	30. Шуруп (саморез) 3,5x35	62 шт.
14. Муфта 157	11 шт.	31. Шуруп (саморез) 3,5x70	20 шт.
15. Колпак 157	1 шт.		
16. Ступень №3	1 шт.		
17. Ступень №4	1 шт.		

## 4. ГАРАНТИЙНЫЕ ОБЯЗАТЕЛЬСТВА.

4.1. Гарантийный срок составляет 1 год с момента даты продажи при условии соблюдения правил монтажа и эксплуатации, а также условий хранения и транспортировки.

4.2. Завод-изготовитель постоянно работает над усовершенствованием своей продукции, направленным на улучшение дизайна и эксплуатационных характеристик выпускаемых изделий. Поэтому в конструкцию изделия могут быть внесены незначительные изменения, не отраженные в данном документе и не влияющие на эксплуатационные характеристики изделия.

## 5. СВИДЕТЕЛЬСТВО О ПРИЁМКЕ.

Лестница внутриквартирная ЛЕС - 01 проверена и признана годной к эксплуатации.

« \_\_\_\_ » \_\_\_\_\_ 20 \_\_\_\_ г.

М.П.

Контролёр ОТК \_\_\_\_\_

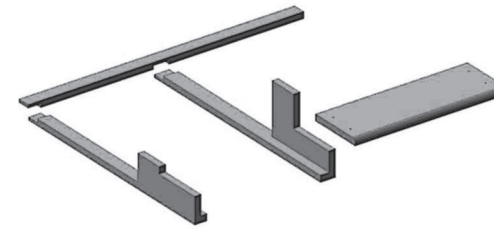
**Претензии по комплектности поставки рассматриваются в течение 14 дней со дня продажи лестницы при предъявлении соответствующих описей вложения с отметками технического контроля.**

## 6. УКАЗАНИЯ ПО СБОРКЕ ВНУТРИКВАРТИРНОЙ ЛЕСТНИЦЫ ЛЕС-01.

Детализация лестниц приведена на рисунках. Указанные номера позиций соответствуют таблице 1.

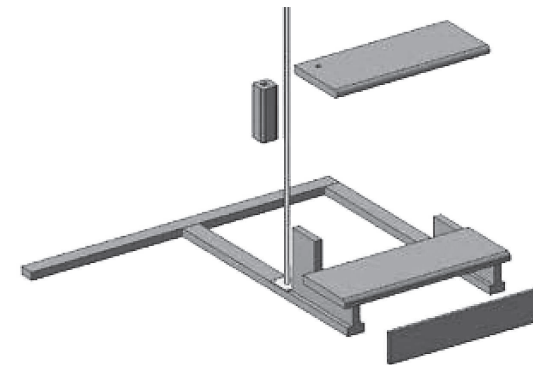
### ПОРЯДОК СБОРКИ:

1. Сборку лестницы начинают соединив основание из трех нижних связок (поз. 1, 2 и 3). Связки располагают под прямым углом. Между собой их скрепляют саморезами 3,5x70 мм.



2. На нижнее основание крепится первая ступень размером 320x875 мм (поз. 10) и подступень 827x157 мм (поз. 11).

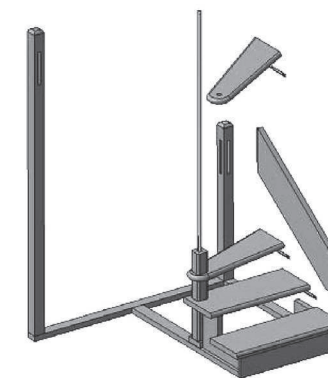
3. К основанию прикрепляются металлический столб диаметром 25 мм (поз. 4), крепеж закрывают высокой муфтой (301 мм, поз. 13) Затем устанавливается вторая прямоугольная ступень размером 330x810 мм и круглым отверстием под столб (поз. 12). Один конец ступени крепится к нижней связке, другой к нижней струне через металлический уголок саморезами 3,5x35 мм.



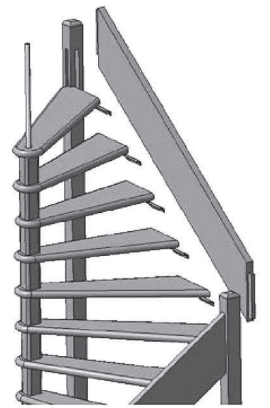
4. К двум углам длинной связки вертикально крепятся два деревянных столба 80x80 мм, 1150 мм и 2250 мм (поз.5 и 6). В обоих столбах выбраны пазы для установки деревянных струн. Конструкция собирается последовательно, начиная от нижней струны 1332x270 мм(поз 7). Между собой элементы дополнительно скрепляются саморезами 3,5x70 мм.

5. На центральный столб устанавливают деревянную муфту 157 мм(поз. 14). Далее последовательно ставят следующие ступени № 3(поз. 16), №4(поз. 17) и №5(поз. 18).

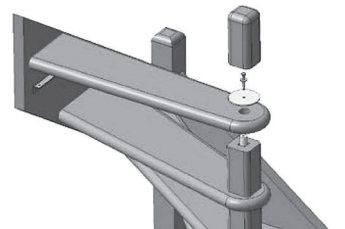
Между ступенями при сборке помещают по одной муфте(поз. 14, всего 11 шт).



6. Между двумя вертикальными столбами в пазы вставляется средняя струна 2000x270 мм (поз. 8) и фиксируется саморезами 3,5x70 мм. Далее следует установка ступеней №№ 6-10 (поз. 19-23).



7. Устанавливается последняя верхняя струна 1170x270 мм(поз. 9) и ступени №№ 11-13 (поз. 24, 25, 26).



8. Свободные концы ступеней должны прилегать к плоскости струн. В этом месте их скрепляют металлическими уголками и саморезами 3,5x35 мм.

9. Верхнюю часть центральной колонны стягивают колпаком 157 мм (поз. 15), предварительно прикрутив к колпаку металлическую пластину 50x50 мм (поз. 27) шурупом 3,5\*35 (поз. 30).

10. После установки и осадки лестницы весь крепеж затягивают окончательно.

