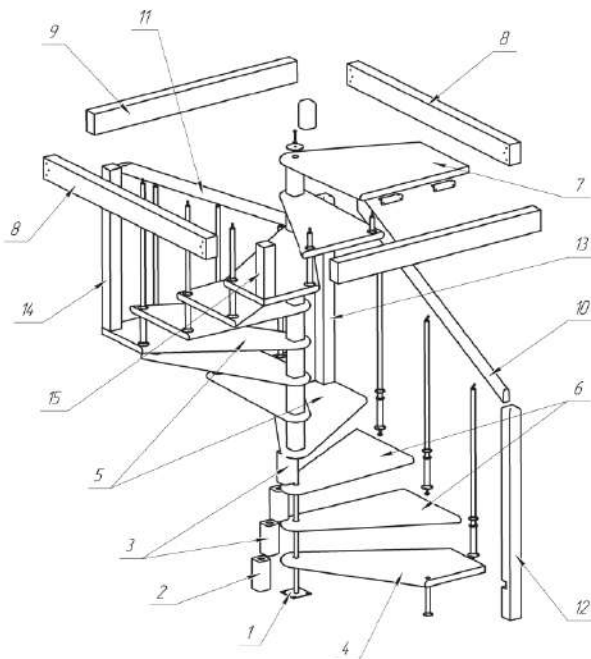
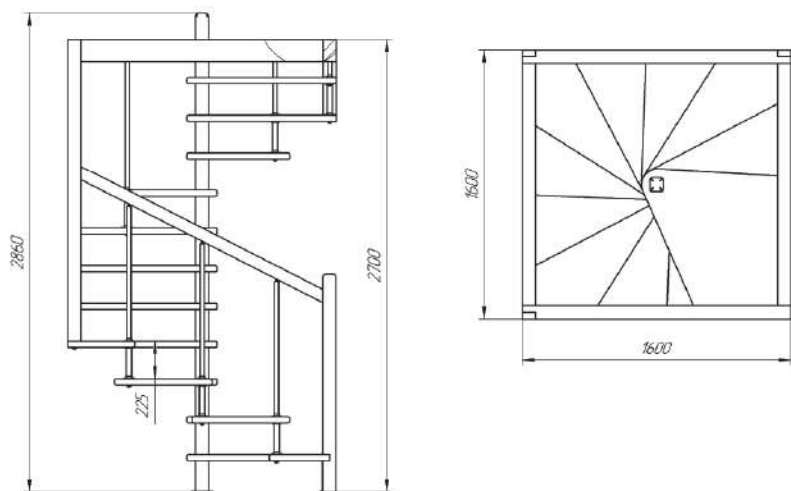


Рисунок 1.
Лестница внутриквартирная ЛЕС-10.



- Для монтажа понадобятся:
- крестовая отвёртка PH2
 - наждачная бумага Р60-80
 - сверло 3 мм, 9 мм и 26 мм
 - гаечный ключ 13 мм



 **лесенка**
Правильный шаг!

Универсальная лестница для дома ЛЕС-10

Паспорт изделия



1. ОБЩИЕ УКАЗАНИЯ.

1.1. Лестница Лес-10(далее по тексту – «лестница») предназначена для эксплуатации в жилых двухуровневых квартирах и коттеджах (температура воздуха 18-24° С, относительная влажность 30-60%, независимо от времени года). Допускается хранение разобранной лестницы в таре, в сухом отапливаемом помещении.

2. ТЕХНИЧЕСКИЕ ХАРАКТЕРИСТИКИ.

1. Модификации лестницы – универсальная лево/правозаходная.
2. Высота подъема (от уровня пола нижнего этажа до уровня пола верхнего этажа) – 2700 мм.
3. Угол подъема по краю ступени (относительно пола) – 30°.
4. Число шагов подъема – 12.
5. Ширина марша – 800 мм.
6. Высота шага ступеней – 225 мм.
7. Толщина ступеней – 38 мм.
8. Максимально допустимая статическая нагрузка на одну ступень – 160 кг.
9. Габариты лестницы в плане – 1600 x 1600 x 2860 мм.
10. Минимальные размеры требуемого прямоугольного отверстия в перекрытии верхнего этажа – 1600 x 1600 мм.
11. Вес с упаковкой – 180 кг.
12. Материал – древесина хвойных пород 8% (±4%) влажности. Материал элементов крепления - сталь.

Лестница поставляется в разобранном виде, упакованной в три короба, и собирается по указаниям настоящего паспорта на объекте монтажа.

3. КОМПЛЕКТНОСТЬ ПОСТАВКИ.

Таблица 1.

1. Столб мет. 2683	1 шт.	14. Столб №3 1125	1 шт.
2. Муфта 182	1 шт.	15. Столб №4 450	1 шт.
3. Муфта 185	11 шт.	16. Колпак 155	1 шт.
4. Ступень угловая нижняя	1 шт.	17. Болты мет. 225	1 шт.
5. Ступень угловая	3 шт.	18. Комплект стоек	1 шт.
6. Ступень промежуточная	7 шт.	19. Опора d32 мм	10 шт.
7. Площадка верхняя	1 шт.	20. Пластина 50x50	1 шт.
8. Обвязка 1600	2 шт.	21. Уголок мет. 25x150	3 шт.
9. Обвязка 1440	2 шт.	22. Шпилька M8x50	1 шт.
10. Поручень 1652	1 шт.	23. Винт-шуруп M8x80	5 шт.
11. Поручень 1628	1 шт.	24. Шуруп(саморез) 3,5x35	18 шт.
12. Столб №1 1300	1 шт.	25. Шуруп(саморез) 3,5x70	20 шт.
13. Столб №2 1800	1 шт.	26. Шуруп(саморез) 3,5x150	14 шт.

4. ГАРАНТИЙНЫЕ ОБЯЗАТЕЛЬСТВА.

Гарантийный срок эксплуатации – 1 год при условии соблюдения правил монтажа и эксплуатации, а также условий хранения и транспортировки.

Гарантийный срок хранения – 1 год с момента приёмки ОТК при условии хранения в упаковке предприятия-изготовителя в сухом отапливаемом помещении. Гарантийный срок хранения предшествует гарантийному сроку эксплуатации.

Завод-изготовитель постоянно работает над совершенствованием своей продукции, направленным на улучшение дизайна и эксплуатационных характеристик выпускаемых изделий. Поэтому в конструкции изделий могут быть внесены незначительные изменения, не отражённые в данном документе и не влияющие на эксплуатационные характеристики изделия.

Производитель: ООО «Лесенка М», 127273, РФ г. Москва, ул. Хачатуряна, дом 16, офис 2, помещение II

5. СВИДЕТЕЛЬСТВО О ПРИЕМКЕ.

Лестница ЛЕС-10 проверена и признана годной к эксплуатации.

«___» _____ 20__ г.

М.П.

Контролёр ОТК _____

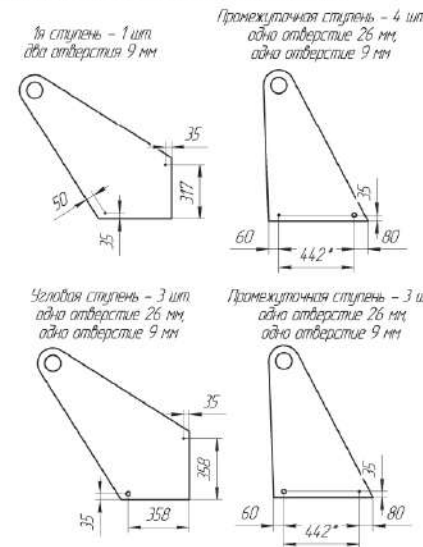
Сделано в РФ

6. УКАЗАНИЯ ПО СБОРКЕ ВНУТРИКВАРТИРНОЙ ЛЕСТНИЦЫ ЛЕС-10.

Детализация лестниц приведена на рисунках. Указанные номера позиций соответствуют таблице 1.

ПОРЯДОК СБОРКИ :

1. Перед началом сборки лестницы необходимо просверлить в ступенях отверстия согласно чертежу.



2. Сборку лестницы начинают соединив между собой с помощью саморезов 3,5x150 мм детали обвязки (поз. 8 и 9 по 2 шт.) Полученную обвязку размещают в проеме, размером 1600x1600 мм и надежно закрепляют к межэтажному перекрытию (крепеж в комплект поставки не входит).

3. На нижнем этаже в центре проема устанавливают круглый металлический столб (поз 1, 1 шт.).

4. На столб последовательно, чередуя между собой, надевают муфты (поз. 2(нижняя) и 3, 12 шт.) и ступени. Первая ступень – нижняя угловая (поз. 4, 1 шт.), затем две зеркально расположенных промежуточных (поз. 6, всего 7 шт.), далее – угловая (поз. 5, всего 3 шт.) и снова две промежуточных и т.д. Самой верхней является площадка (поз. 7, 1 шт.). Столб надежно закрепляют к полу (крепеж в комплект поставки не входит). При условии расположения столба ровно по центру проема две боковых грани площадки будут плотно прилегать к установленной обвязке. В этих местах площадку закрепляют тремя металлическими уголками и саморезами 3,5x35 мм. Остальные ступени необходимо расположить как на приведенных рисунках, свободно вращая вокруг столба. Верх столба стягивается пластиной 50x50 (поз. 20) и декоративным колпаком (поз. 16)



5. В углу первой ступени устанавливают столб №1 (поз. 12, 1 шт.) На столбе для этого выбран соответствующий паз. Закрепляют столб двумя саморезами 3,5x70 мм.

6. Под ближний угол первой ступени устанавливают болты. В отверстие ступени(9 мм) утапливают мебельный болт (поставляется в комплекте), затем снизу навинчивают на него сам болты. Нижний край закрепляется с помощью фланца к полу.

7. На угловых ступенях устанавливают деревянные столбы : на 4 ступень - №2 (1800 мм, поз.13, 1 шт), на 7 ступень - №3 (1125 мм, поз.14, 1 шт), на 10 ступень - №4 (450 мм, поз. 15, 1 шт). В верхней части столбы входят в паз верхней обвязки и крепятся к ней.

8. Далее необходимо собрать стойки перил, которые свяжут свободные концы ступеней. Сборку проводят последовательно, сверху вниз, начиная с верхней площадки. В ступенях должны быть просверлены отверстия - 9 мм в нижней и 26 мм в верхней. Через большее отверстие, вставляется стойка 25 мм, затем снизу заводят опору 32 мм так, чтобы стойка проходила внутри опоры. Затем, вращая ступени вокруг центрального столба, совмещают все отверстия. Закрепляют стойки после выполнения п.8. Снизу ступени стойку фиксируют болтом M8x60 мм с шайбой. Сверху ступеней и опору и стойку закрепляют фланцами соответствующего диаметра и саморезами 3,5x18 мм.

9. На первых шести ступенях устанавливаются стойки 1025 мм (6 шт.), на верхних - более короткие. Короткие стойки и столбы №3 и 4 примыкают к обвязке и крепятся к ней. В верхнюю часть длинных стоек вворачиваются петли M8, в короткие стойки – шпилька M8 с саморезом. Последние предназначены для крепления стоек к обвязке. Стойку с установленной шпилькой вращают вдоль продольной оси чтобы ввернуть саморез в обвязку. После этого все стойки можно окончательно крепить к ступеням.

10. Между столбами №1 и 2, на первые три длинные стойки устанавливают поручень 1652 мм (поз. 10, 1 шт.). Между столбами №2 и 3, на следующие три длинные стойки устанавливают поручень 1628 мм (поз. 11, 1 шт.). Поручни приворачиваются к стойкам через петли M8 а к столбам – саморезами 3,5x70 мм. Верхний поручень, в месте прилегания к обвязке, также крепится саморезом 3,5x70 мм.

11. После установки и осадки лестницы весь крепеж затягивают окончательно.